

SFA^{CZ} SANIBROY[®]

sanitární kalová čerpadla

WC a koupelna kdekoli



www.sanibroy.cz



1958 **50** 2008

Sanitární kalové čerpadlo – co je to?

Někdy je těžké, ne-li dokonce nemožné, instalovat sanitární zařízení na potřebné místo. Hlavní kanalizace je příliš daleko, instalace má být umístěna pod její úrovní, kanalizace nemá potřebný průměr pro WC.

SFA SANIBROY® nabízí řešení, díky kterému není nic nemožné!!!

Sanitární kalová čerpadla SFA přečerpávají, v závislosti na typu, odpadní vody až na vzdálenost 100 m nebo do výšky až 11 m!

Sanitární kalové čerpadlo SFA je ideálním prostředkem pro realizaci sanitárního zařízení kdekoli, bez potřeby rozsáhlých stavebních zásahů. Instalace těchto přístrojů je velmi rychlá a poměrně jednoduchá.

Princip funkce přístroje SFA SANIBROY®



Spláchnutí WC



Aktivace řezací hlavy



Aktivace čerpadla



Očekávání dalšího cyklu

Sanitární zařízení můžete instalovat kdekoli v budově!!!



Příklad instalace WC s přístrojem SFA, provedené našimi odborníky.



Obsah

Generace <i>Silence</i>	4	Kompaktní WC – 2 v 1	
Sanitární kalová čerpadla		SANICOMPACT®43, PRO, STAR	13
SANIBROY® <i>Silence</i>	5	Jednotky pro intenzivní použití	
SANITOP® <i>Silence</i>	6	SANIBEST®	14
SANIPRO® <i>Silence</i>	7	SANICOM®	15
SANIPLUS® <i>Silence</i>	8	Přečerpávací stanice	
SANIPACK®	9	SANICUBIC®PRO	16
Sanitární čerpadla		Příslušenství	17
SANICONDENS®, SANISHOWER®	10	Základy instalace	18
SANIVITE® <i>Silence</i>	11	Přehled modelové řady	19
SANISPEED® <i>Silence</i>	12	Kontakt	20

6 dobrých důvodů pro použití přístroje SFA SANIBROY®

1

Nápad

S přístrojem SFA je instalace druhého WC, koupelny, kuchyně, prádelny či klimatizace kdekoli ve vašem domě možná a jednoduchá.

2

50 let zkušeností

SFA je vynálezce sanitárních kalových čerpadel. Již 50 let je vyvíjíme a jsme rozhodujícím výrobcem v tomto oboru čerpací techniky na celém světě. Naše vývojové oddělení a továrny s vysoce kvalifikovaným personálem jsou garantem nejnovější technologie a vysokého standardu kvality.

3

Kvalita

Sanitární kalová čerpadla SFA jsou vyráběna podle evropských norem EN 12050-1 a EN 12050-3 v našich vlastních továrnách ve Francii. Továrny jsou certifikovány podle ISO 9001.

4

Jednoduchá instalace

Sanitární kalová čerpadla SFA lze instalovat bez bourání, nebo velkých stavebních zásahů, kdekoli ve vašem domě. Je lhostejné, zda pod úroveň kanalizace, nebo daleko od ní. S SFA to skutečně jde!!! Tlakovým odpadním potrubím 28, 32 nebo 50 mm přečerpáme odpadní vody z domácnosti až do výšky 11 m nebo až do vzdálenosti 100 m. Proč bourat, když to jde jednoduše a rychle.

5

Ticho

Mnohá naše sanitární kalová čerpadla jsou *Silence*, tj. tichá. Konstrukčními změnami jsme docílili snížení úrovně hluku o 20 %, což lidský sluch vnímá jako snížení hluku o polovinu.

6

Více bezpečnosti

Pro ještě větší bezpečnost provozu jsme vyvinuli externí výstražné zařízení SANIALARM® použitelné pro většinu našich přístrojů. Díky němu pak máte k dispozici okamžitou informaci o případném problému funkce vašeho přístroje. Kompatibilitu přístroje se SANIALARM® označuje:





Generace sanitárních kalových čerpadel a sanitárních čerpadel SFA SANIBROY® se sníženou hodnotou dB(A) o 20 % a 10x sníženým hlukovým výkonem.

Silence testováno v akustické laboratoři ALCTRA, certifikované francouzským ministerstvem pro výzkum a vývoj.

V současné přetechizované době nabývá působení hluku extrémní úrovně. Pro sluch sotva snesitelné a pro lidské zdraví škodlivé. Hluk na nás působí nejenom na ulicích, v obchodech či restauracích, ale také na místech, kam se uchylujeme k odpočinku a relaxaci, tedy v našich domovech.

Z těchto důvodů společnost SFA SANIBROY® přináší generaci svých výrobků s označením *Silence*, tedy TICHÝ.

Cílem je zvýšení kvality života a bydlení cestou radikálního snížení hladiny hluku v našich bytech či domech.

Méně hluku pro klidnější život

Všude tam, kde se sanitární kalová čerpadla a sanitární čerpadla instalují v blízkosti našich ložnic či obývacích pokojů, tedy v koupelnách, toaletách či kuchyních, lze prostřednictvím modelů *Silence* okamžitě vytvořit oázu klidu.

Silence myslí i na ty z nás, kteří již mají instalovaný některý ze starších přístrojů SFA. Případná výměna tohoto staršího přístroje za *Silence* v budoucnu je totiž velice snadná. Veškeré připojovací body jsou shodné. Výměna je tak otázkou několika málo minut. Díky rozsáhlým technickým opatřením, realizovaným uvnitř i vně přístrojů, budete pracovní hluk sanitárních kalových čerpadel SFA SANIBROY® *Silence* vnímat pouze jako vzdálený šum vody.

Technické změny – unikátní ve světovém měřítku



Izolační bloky z elastického termoplastu



Gumové tlumiče uložení motoru



Protihlukové izolační desky



Antivibrační tlumiče nádrže přístroje



Antivibrační prostředky pro připevnění k podlaze



Kompaktnější a výkonnější motory



Nový motor, nové čerpadlo, nová řezací hlava

Nová konstrukce elektromotorů SFA zajišťuje plynulejší a tudíž tišší chod s vyšším výkonem. V kombinaci s novou konstrukcí turbín čerpadel a řezací hlavy pak celý proces zpracování a přečerpání odpadu trvá podstatně kratší dobu. A s výrazně nižší úrovní hluku.

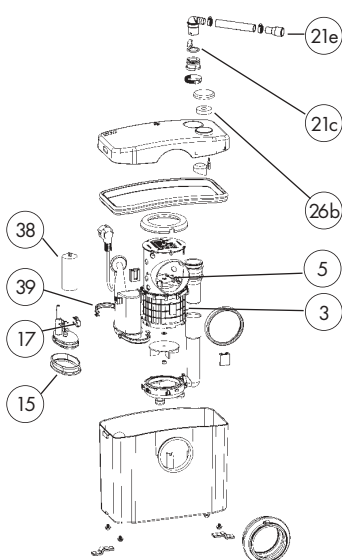
Protipachový filtr

Pro další zvýšení komfortu používání sanitárních kalových čerpadel jsou modely *Silence* vybaveny protipachovým filtrem z aktivního uhlí.

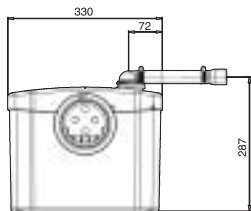
WC v kanceláři? Již zítra.



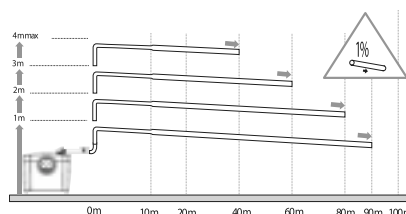
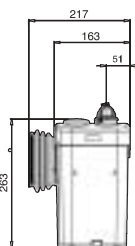
SANIBROY® *Silence* je ideálním prostředkem pro realizaci WC při modernizaci budovy, rekonstrukci bytu, nástavbě či výstavbě dalších pater budovy či vybudování druhé toalety, např. v pracovně. Přístroj funguje automaticky při každém spláchnutí WC a je stále připraven k použití. Technologie *Silence* a integrovaný protipachový filtr z aktivního uhlí zajišťují maximální komfort použití WC.



- 3 motor
- 5 řezací hlava
- 15 spínací membrána
- 17 mikrospínač
- 21c zpětná klapka
- 21e adaptér 23/32
- 26b protipachový filtr
- 38 kondenzátor
- 39 svorka membrány



Použití pro:	WC
Čerpací výška:	max. 4 m
Čerpací vzdálenost:	max. 90 m
Vstup (mm):	1x 100
Výstup (mm):	1x 28-32
Příkon/Napětí:	550 W/230 V
Teplota odpadní vody:	max. 40 °C



WC pro hosty? Je to tak snadné.



SANITOP® *Silence* umožňuje při modernizaci budovy, rekonstrukci bytu, nástavbě či výstavbě dalších pater budovy, nebo při novém využití suterénních prostor vybudovat kompletní hygienické zázemí, tj. WC s umyvadlem a pisoárem, tam kde potřebujete. Přístroj reaguje automaticky jak na spláchnutí WC, tak i na použití umyvadla či pisoáru. Technologie *Silence* a integrovaný protipachový filtr z aktivního uhlí zajišťují skutečnou pohodu při použití.

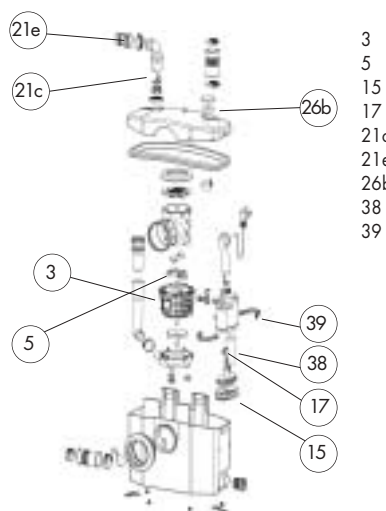
3	motor
5	řezací hlava
15	spínací membrána
17	mikrospínač
21c	zpětná klapka
21e	výstupní manžeta
26b	protipachový filtr
38	kondenzátor
39	svorka membrány

Použití pro:	WC, umyvadlo, pisoár
Čerpací výška:	max. 5 m
Čerpací vzdálenost:	max. 100 m
Vstup (mm):	1x 100, 1x 40
Výstup (mm):	1x 28-32
Příkon/Napětí:	550 W/230 V
Teplota odpadní vody:	max. 40 °C

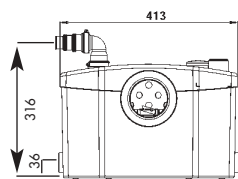
Koupelna v přístavbě? Okamžitě.



SANIPRO® *Silence* představuje ideální prostředek pro rychlou realizaci moderní koupelny s WC na místě, které vám vyhovuje. Možnost připojení odpadů z WC, umyvadla, bidetu a sprchy spolu s možnostmi čerpání představuje téměř neomezené možnosti při volbě umístění vaší koupelny. Odpadní potrubí, díky jeho malému průměru, lze jednoduchým způsobem instalovat velmi diskrétně. Spojení technologie *Silence* a integrovaného protipachového filtru z aktivního uhlí zajišťuje skutečně maximální možný komfort vaší hygieny.



- 3 motor
- 5 řezací hlava
- 15 spínací membrána
- 17 mikrospínač
- 21c zpětná klapka
- 21e výstupní manžeta
- 26b protipachový filtr
- 38 kondenzátor
- 39 svorka membrány



Použití pro: WC, umyvadlo, pisoár, bidet, sprcha

Čerpací výška: max. 5 m

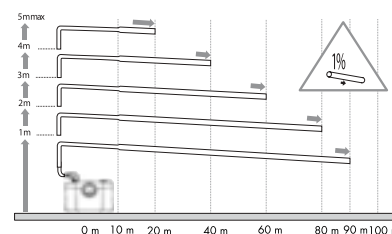
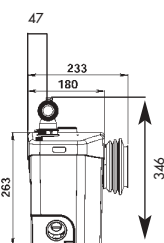
Čerpací vzdálenost: max. 100 m

Vstup (mm): 1x 100, 3x 40

Výstup (mm): 1x 28-32

Příkon/Napětí: 400 W/230 V

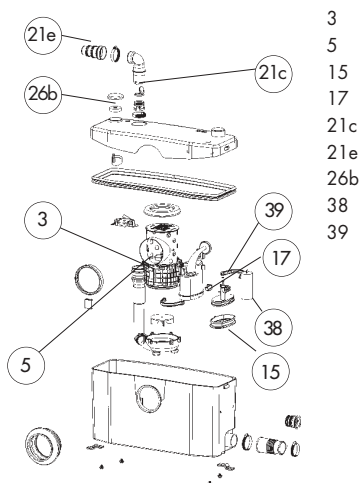
Teplota odpadní vody: max. 40 °C



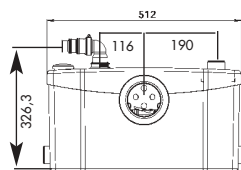
WC a koupelna kdekoli? Je to tak.



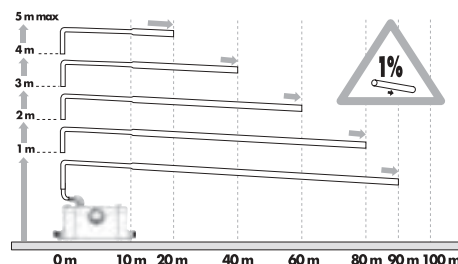
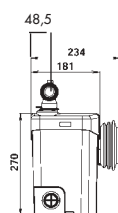
SANIPLUS® *Silence* nabízí více. Díky velkému objemu nádrže a vysokému výkonu čerpadla lze připojit odpady z WC, umyvadla, sprchy, ... Čerpací výkony, malý průměr odpadního potrubí, technologie *Silence*, integrovaný protipachový filtr z aktivního uhlí vám umožní realizaci kompletní koupelny v místě, které je nejvhodnější pro vaši relaxaci.



- 3 motor
- 5 řezací hlava
- 15 spínací membrána
- 17 mikrospínač
- 21c zpětná klapka
- 21e výstupní manžeta
- 26b protipachový filtr
- 38 kondenzátor
- 39 svorka membrány



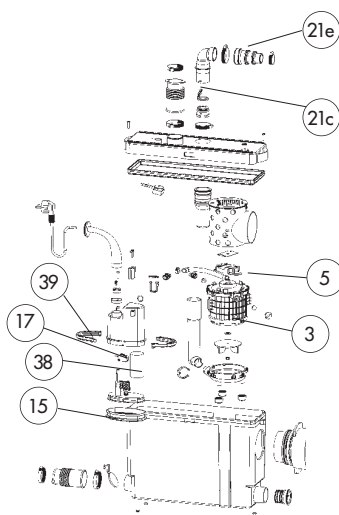
Použití pro: WC, kompletní koupelna
 Čerpací výška: max. 5 m
 Čerpací vzdálenost: max. 100 m
 Vstup (mm): 1x 100, 3x 40
 Výstup (mm): 1x 28-32
 Příkon/Napětí: 400 W/230 V
 Teplota odpadní vody: max. 40 °C



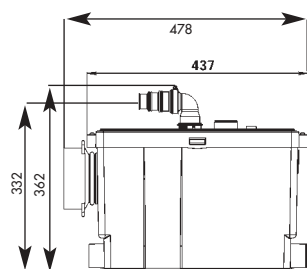
Koupelna se závěsným WC? Samozřejmě ano.



SANIPACK® reaguje na rostoucí oblibu závěsných WC. Jeho rozměry umožňují použití ve všech předstěnových modulech na trhu. Možné je i jeho osazení do příčky. To přináší neuvěřitelnou variabilitu při realizaci WC a koupelny ve vašem domě. Čerpací výkony jsou zcela dostatečné pro oblast bytového fondu. Malý průměr odpadního potrubí pak umožňuje velice jednoduchou instalaci v prostoru předstěny či příčky. Navíc můžete do SANIPACK® připojit odpady z umyvadla, bidetu, pisoáru a sprchy.



- 3 motor
- 5 řezací hlava
- spínací membrána
- 15 mikrosplínač
- 17 zpětná klapka
- 21c výstupní manžeta
- 21e kondenzátor
- 38 svorka membrány
- 39



Použití pro: závěsné WC, umyvadlo, pisoár, bidet, sprcha

Čerpací výška: max. 4 m

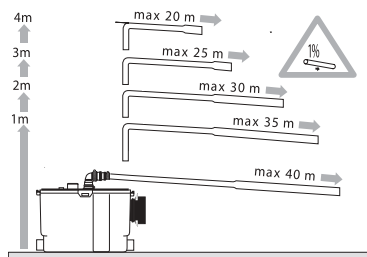
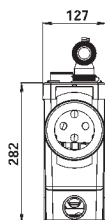
Čerpací vzdálenost: max. 40 m

Vstup (mm): 1x 100, 3x 40

Výstup (mm): 1x 28-32

Příkon/Napětí: 400 W/230 V

Teplota odpadní vody: max. 40 °C

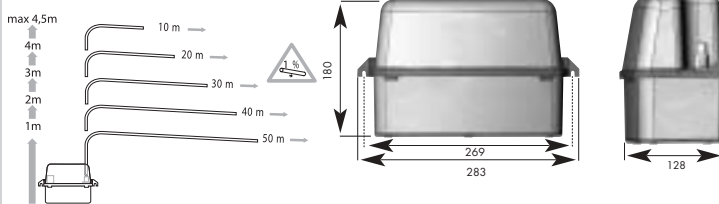


Klimatizace v ložnici? Dobrý nápad.



SANICONDENS® je čerpadlo pro kondenzační vodu z kotle, klimatizace nebo chladicího zařízení. Instalace je možná na zeď i na podlahu. Je vybaven kabelem pro připojení externího alarmu, případně pro vypnutí připojeného zařízení. Součástí dodávky je odpadní hadice o délce 6 m.

Použití pro:	kondenzační voda
Čerpací výška:	max. 4,5 m
Vstup (mm):	1x 28-32
Výstup:	1x 3/8"
Příkon/Napětí:	60 W/230 V
Min. pH kondenzátu:	2,5
Teplota kondenzátu:	max. 40 °C

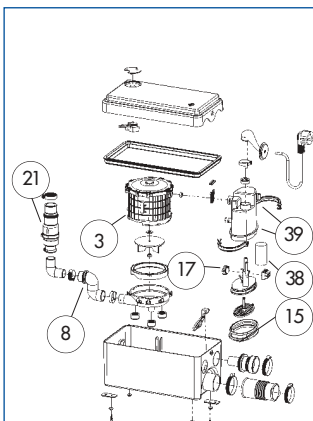
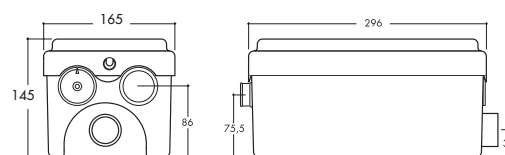


SANISHOWER®

Sprcha v ateliéru? Vždyť to jde.

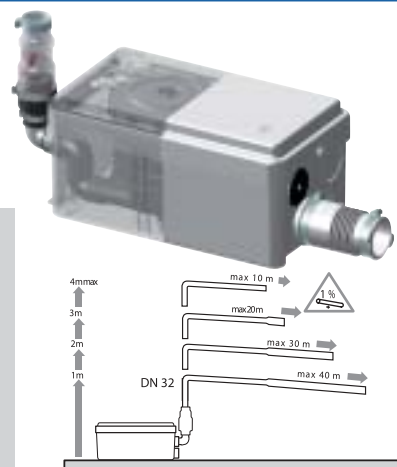


SANISHOWER® je malé čerpadlo pro odpadní vody ze sprchy, umyvadla, bidetu a pisoáru. Jeho konstrukce umožňuje instalaci i pod sprchovou vaničku, což jistě oceníte v malých prostorech.



- 3 motor
- 8 čerpací „S“ trubka
- 15 spínací membrána
- 17 mikrospínač
- 21 zpětný ventil
- 38 kondenzátor
- 39 svorka membrány

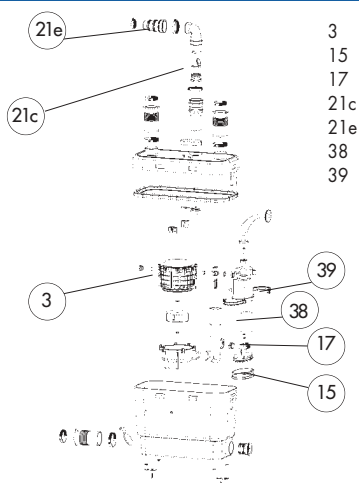
Použití pro:	umyvadlo, sprcha, bidet
Čerpací výška:	max. 4 m
Čerpací vzdálenost:	max. 40 m
Vstup (mm):	2x 40
Výstup (mm):	1x 28-32
Příkon/Napětí:	250 W/230 V
Teplota odpadní vody:	max. 40 °C



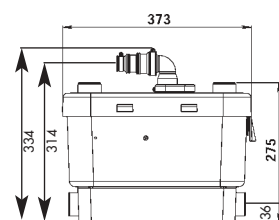
Prádelna ve sklepě? Dobrá volba.



SANIVITE® *Silence* – tiché, vysoce kapacitní čerpadlo pro odpadní vody z kuchyňského dřezu, myčky nádobí, pračky, umyvadla, sprchy, bidetu a vany. Jeho použití v domácnosti je takřka neomezené, jelikož krátkodobě je schopno čerpat odpadní vodu o teplotě až 90 °C.



- 3 motor
- 15 spínací membrána
- 17 mikrospínač
- 21c zpětná klapka
- 21e výstupní manžeta
- 38 kondenzátor
- 39 svorka membrány



Použití pro: umyvadlo, sprcha, vana, pisoár, bidet, pračka, myčka, dřez

Čerpací výška: max. 5 m

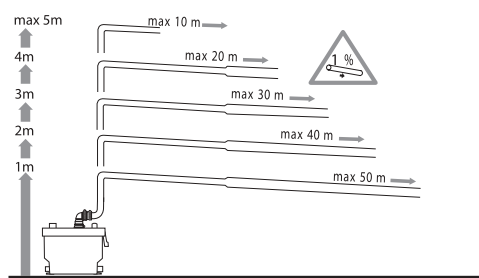
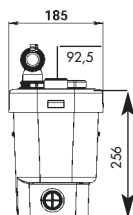
Čerpací vzdálenost: max. 50 m

Vstup (mm): 4x 40

Výstup (mm): 1x 32

Příkon/Napětí: 360 W/230 V

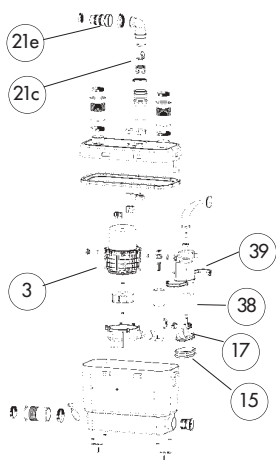
Teplota odpadní vody: 40 °C
(krátkodobě do 2 min. 90 °C)



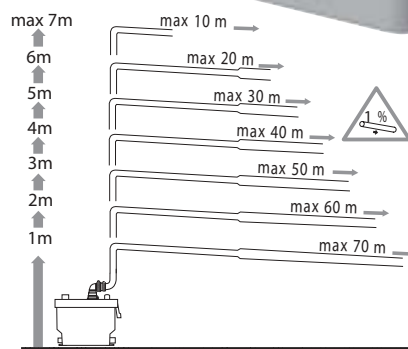
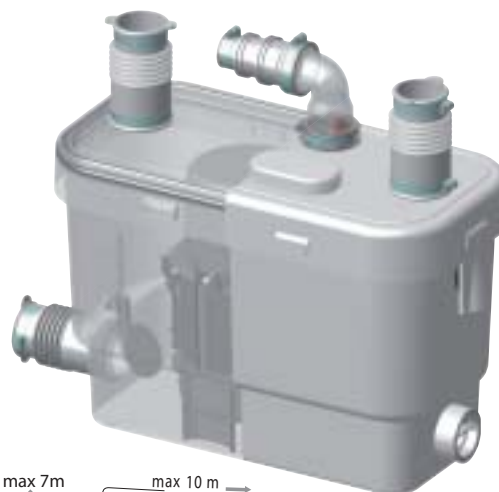
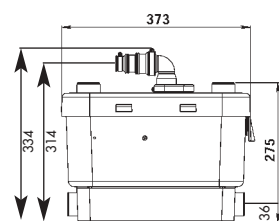
Kuchyně kdekoli? I to je možné.



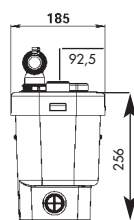
SANISPEED® *Silence* je vysoce výkonné, tiché čerpadlo pro odpadní vody z kuchyňského dřezu, myčky nádobí, pračky, umyvadla, sprchy, bidetu a vany se zvýšeným výkonem. Jeho použití je vhodné v domácnostech, či srovnatelných podmínkách, kde jsou zvýšené nároky na množství přečerpávané odpadní vody či na potřebnou výšku čerpání. Samozřejmě je čerpadlo SANISPEED® *Silence* schopno krátkodobě čerpat odpadní vodu o teplotě až 90 °C.



- 3 motor
- 15 spínací membrána
- 17 mikrospínač
- 21c zpětná klapka
- 21e výstupní manžeta
- 38 kondenzátor
- 39 svorka membrány



Použití pro: umyvadlo, sprcha, vana, pisoár, bidet, myčka, pračka, dřez
 Čerpací výška: max. 7 m
 Čerpací vzdálenost: max. 70 m
 Vstup (mm): 4x 40
 Výstup (mm): 1x 32
 Příkon/Napětí: 400 W/230 V
 Teplota odpadní vody: 40 °C (krátkodobě do 2 min. 90 °C)



Přečerpání integrované do WC? Je tu pro vás.



Kompaktní WC SFA® jsou sanitární kalová čerpadla a keramické WC mísy v jednom. Jedná se o celosvětově unikátní přístroje schopné přečerpávat nejenom odpad z WC, ale také odpad z umyvadla. Model SC®43 představuje, díky své unikátní stavební hloubce pouhé 43 cm, nejmenší WC na světě. Samozřejmě při zachování plného komfortu použití. Model SC®PRO je naproti tomu WC standardních rozměrů, ale zcela nového, atraktivního designu. Model SC®STAR je kompletní závěsné WC včetně nosného rámu. Všechna naše kompaktní WC jsou již vybavena vlastním splachovacím mechanismem, jehož spotřeba vody na jeden splachovací cyklus činí pouze 3,5 litru vody. Potřebný tlak přívodu splachovací vody pro správnou funkci přístroje je 1,8 baru. Kompaktní WC SFA® jsou dodávána včetně kvalitních sedátek.

1	mísa
2	sedátko
3	výstupní hrdlo
4	čerpací trubka
10	zpětná klapka
11	ovládací tlačítko
39	kondenzátor
46	řídící deska
48	odvětrání
59	motor

Použití pro:	WC, umyvadlo
Čerpací výška:	max. 3 m
Čerpací vzdálenost:	max. 30 m
Vstup (mm):	43, PRO 1x 32-40
	STAR 1x 40
Výstup (mm):	1x 32
Příkon/Napětí:	43, PRO 800 W/230 V
	STAR 500 W/230 V
Teplota odpadní vody:	max. 35 °C

Komerční sféra? I zde jsou potřeby.



SANIBEST® je sanitární kalové čerpadlo určené nejenom pro domácí použití, ale také pro použití ve veřejně přístupných prostorách, jako jsou hotely, restaurace, tovární provozy apod. Díky své vnitřní konstrukci je SANIBEST® schopen bez problémů fungovat v podmínkách zvýšené intenzity používání, což je v těchto prostorách běžné. Stejně tak jsou vyšší i jeho čerpací výkony ve srovnání se sanitárními kalovými čerpadly pro domácnost. Ojedinelá konstrukce řezací hlavy zajišťuje dokonalé rozmělnění odpadu i v těchto ztížených podmínkách.

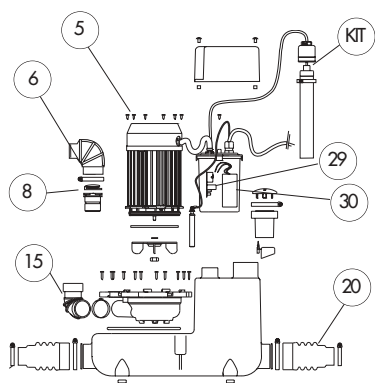
3	motor
5	řezací hlava
15	spínací membrána
17	mikrospínač
21c	zpětná klapka
21e	výstupní manžeta
26b	protipachový filtr
38	kondenzátor
39	svorka membrány

Použití pro:	WC, kompletní koupelna
Čerpací výška:	max. 6 m
Čerpací vzdálenost:	max. 100 m
Vstup (mm):	1x 100, 3x 40
Výstup (mm):	1x 28-32
Příkon/Napětí:	760 W/230 V
Teplota odpadní vody:	max. 40 °C

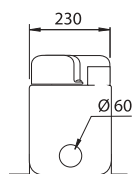
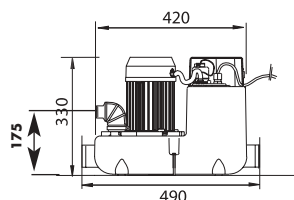
Restaurace v suterénu? Zde je odpověď.



SANICOM® je sanitární čerpadlo vyvinuté pro intenzivní komerční použití v případech, kdy jsou vysoké nároky na množství odpadní vody, jejich teplotu či na potřebnou výšku čerpání. Např. restaurace, kadeřnictví, velké kuchyňské provozy apod. SANICOM® je, díky své konstrukci, schopen čerpat odpadní vodu o teplotě až 90 °C delší časový úsek, nikoli však trvale. Je připraven k instalaci externího alarmu (není součástí dodávky) pro signalizaci případných provozních problémů.

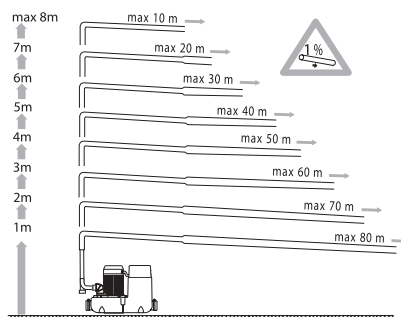


- 5 motor
- 6 výstupní hrdlo
- 8 zpětná klapka
- 15 čerpací trubka
- 20 vstupní manžeta
- 29 řídicí deska
- 30 kondenzátor
- KIT detekce hladiny



Použití pro: umyvadlo, sprcha, vana, pisoár
myčka, pračka, dřez, kondenzát

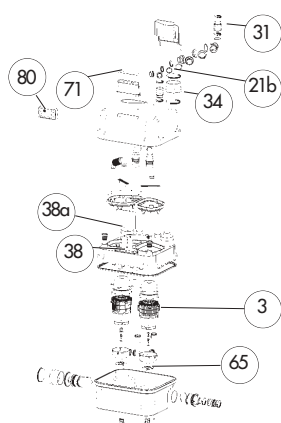
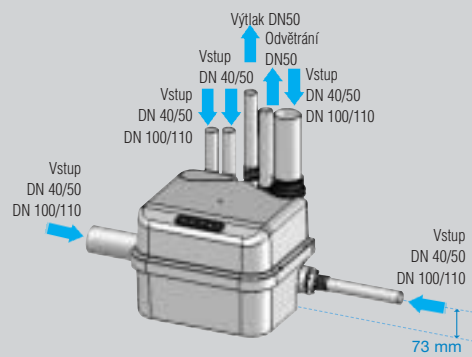
Čerpací výška:	max. 8 m
Čerpací vzdálenost:	max. 80 m
Vstup (mm):	2x 40/50
Výstup (mm):	1x 32
Příkon/Napětí:	400 W/230 V
Teplota odpadní vody:	65 °C (krátkodobě 90 °C)



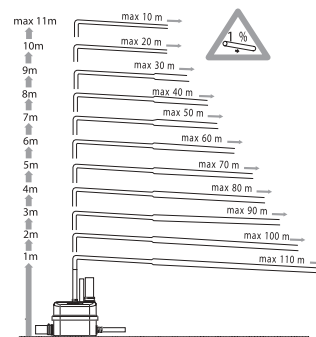
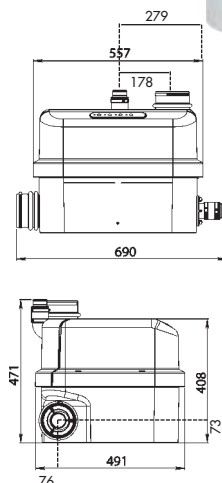
Domácnost a podnikání v jednom? Jistě.



Přečerpávací stanice SANICUBIC® Pro je určena pro veškeré odpadní vody (včetně fekálií) z běžných zařízovacích předmětů rodinného domu s šesti až sedmi stálými obyvateli. Jeho použití je možné i v komerční sféře ve srovnatelných podmínkách použití. Stanice je vybavena dvěma motory s řezací hlavou, což umožňuje čerpat skutečně velké množství odpadních vod. Stanice je vybavena systémem bezdrátového přenosu provozních informací na externí kontrolní panel s výstražným alarmem, který může být umístěn ve vzdálenosti cca 10–20 m od vlastní stanice. SANICUBIC® Pro disponuje neuvěřitelnou variabilitou připojení, což rozšiřuje oblasti jeho použití.



- 3 motor
- 21b zpětná klapka
- 31 připojovací manžeta 50–50/40
- 34 připojovací manžeta 100–110
- 38 kondenzátor
- 38a řídicí deska
- 65 řezací hlava
- 71 ovládací panel
- 80 HF modul alarmu



Použití pro: WC (až 3), koupelna, kuchyně, prádelna, kondenzát

Čerpací výška: max. 11 m

Čerpací vzdálenost: max. 100 m

Možnosti vstupu:

horní (mm): 1x DN50 + 2x 100/50

boční (mm): 2x 100/50

Výstup (mm): 1x 50

Příkon/Napětí: 2x 1500 W/230 V

Teplota odpadní vody: 40 °C (krátkodobě do 2 min. 70 °C)



(pro veškeré přístroje SFA kromě SANISHOWER®, SANICONDENS®, SANICOM®, SANICUBIC® a kompaktních WC)

Výstražné zařízení SANIALARM® kontroluje výši hladiny vody v nádrži přístroje a výstražným signálem reaguje na její nebezpečnou úroveň. Poskytuje tak uživateli okamžitou informaci o problému v přístroji, a tak předchází vzniku větších problémů. Jeho předností je velice jednoduchá instalace a především pak použitelnost pro přístroje SFA bez ohledu na jejich stáří.

SFA® Antikalk



SFA® Antikalk je vyvinut speciálně pro přístroje SFA. Slouží k ochraně před škodlivým působením vodního kamene. Zároveň také čistí vnitřní součásti přístroje od dalších usazenin. Tím napomáhá k omezení vzniku nepříjemného zápachu u přístrojů bez protipachového filtru. Pravidelné čištění přístrojů pomocí SFA® Antikalk přispívá také k prodloužení životnosti přístroje a zlepšuje jeho funkčnost.

Doporučené čištění:
1x každých 6 měsíců

oblouk PVC 32, vypouštěcí ventil PVC 32



Oblouk je důležitým prvkem pro správnou instalaci přístroje SFA. Jeho aplikace v systému odpadního tlakového potrubí napomáhá udržení dlouhé životnosti přístroje a jeho správné a bezproblémové funkci. Použití oblouků v potrubním systému totiž snižuje jeho odpor, a tím eliminuje nadměrné zatěžování elektrických součástí přístroje.

Vypouštěcí ventil slouží k usnadnění případné údržby vašeho přístroje. Umožňuje totiž jednoduché, rychlé a především čisté vyprázdnění čerpacího potrubí, které je základní podmínkou pro vlastní demontáž přístroje z místa jeho instalace a následnou údržbu.

10 pokynů a tipů pro správnou a úspěšnou instalaci



Horizontální část tlakového odpadního potrubí musí mít minimální spád 1%. Pro realizaci použijte tlakový materiál (PVC, ABS), nikoli HT potrubí.



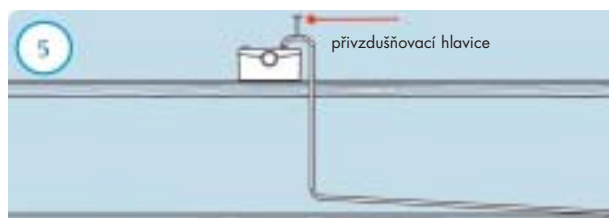
Pokud je třeba čerpat do výšky, musí být vertikální část tlakového odpadního potrubí vedena jako první (do 30 cm od přístroje) kolmo vzhůru, bez úhybů do potřebné výšky. Po přechodu na horizontální čerpání již není přípustné znovu s potrubím stoupat.



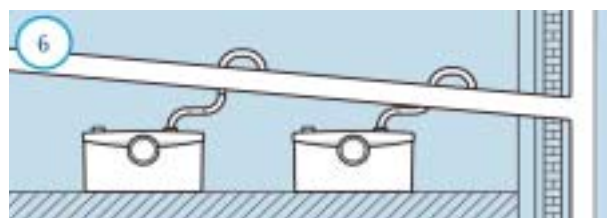
Ohyby na odpadním tlakovém potrubí musí mít velký rádius. Proto použijte oblouky, či segmentové oblouky s využitím kolen 45°. V žádném případě nepoužívejte kolena 90°.



Přívodní potrubí od zařizovacích předmětů musí mít v celé své délce minimální spád 1:33.



V nejvyšším bodě odpadního tlakového potrubí instalujte přívzdušňovací hlavici proti podtlaku, nebo zvyšte průměr horizontálního či klesajícího potrubí.



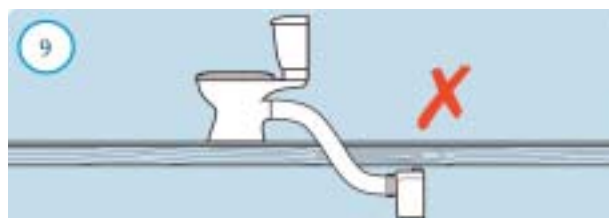
Každý přístroj musí mít vlastní odpadní tlakové potrubí až k nejbližšímu gravitačnímu odpadnímu potrubí o větším průměru.



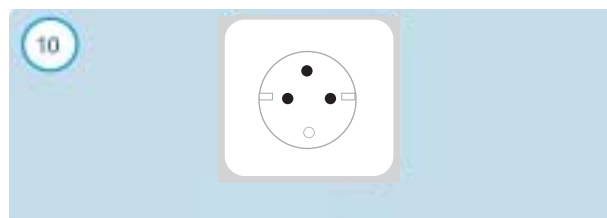
Přístroj musí být snadno přístupný a demontovatelný pro případnou údržbu. Pokud je přístroj skryt za panelem, musí být panel snadno demontovatelný. Vzdálenost mezi výstupem z WC a vstupem do přístroje nesmí přesáhnout 150 mm.



Volný prostor mezi rezervoárem a zdí je vhodné s ohledem na stabilitu rezervoáru vyplnit vhodným prvkem, který lze designově sladit s okolím.



Přístroj musí být bezpodmínečně umístěn za WC mísou. V žádném případě pod ní.



Přívod elektrického proudu musí být samostatný pro přístroj. Tento přívod musí být vybaven jističem (min. 16 A) a proudovým chráničem s jmenovitým vybavovacím proudem maximálně 30 mA.

Přehled modelové řady

												▲	▶	∅	°C				
	WC	závěsné WC	umyvadlo	sprcha	pisoiár	bidet	vana	pračka myčka	dřez	kondenzát	kompatibilní SANIALARM				čerpací výška	čerpací vzdálenost	průměr odpadu mm	teplota vody	
																		běžná	krátkodobá
SANIBROY®	●										●	4 m	90 m	28-32	40 °C				
SANITOP®	●		●		●						●	5 m	100 m	28-32	40 °C				
SANIPRO®	●		●	●	●	●					●	5 m	100 m	28-32	40 °C				
SANIPLUS®	●		●	●	●	●					●	5 m	100 m	28-32	40 °C				
SANIPACK®		●	●	●	●	●					●	4 m	50 m	28-32	40 °C				
SANICONDENS®											●	4 m	50 m	10x1	35 °C	80 °C			
SANISHOWER®			●	●	●	●						4 m	50 m	28-32	40 °C				
SANIVITE®			●	●	●	●	●	●	●		●	5 m	50 m	32	40 °C	90 °C			
SANISPEED®			●	●	●	●	●	●	●		●	7 m	70 m	32	40 °C	90 °C			
SANICOMPACT® 43	●		●									3 m	30 m	32	40 °C				
SANICOMPACT® Pro	●		●									3 m	30 m	32	40 °C				
SANICOMPACT® Star		●	●									3 m	30 m	32	40 °C				
SANIBEST®	●		●	●	●	●					●	6 m	100 m	28-32	40 °C				
SANICOM®			●	●	●	●	●	●	●	●		8 m	80 m	32	65 °C	90 °C			
SANICUBIC® Pro	●	●	●	●	●	●	●	●	●	●		11 m	100 m	50	40 °C	90 °C			

sanitární kalová čerpadla

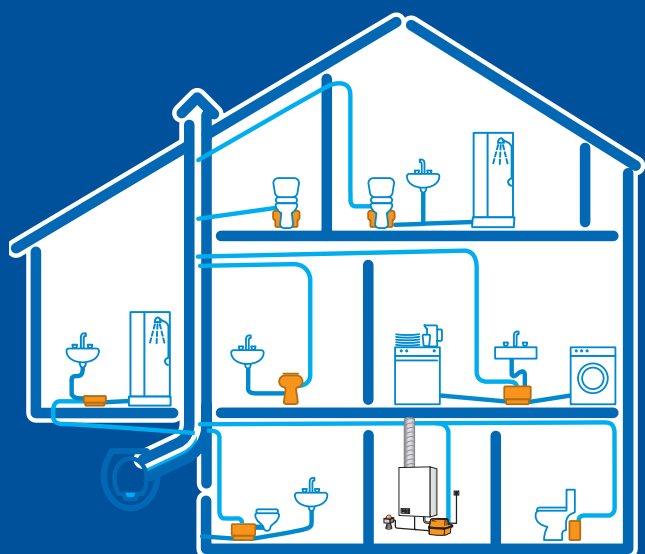
intenzivní, komerční použití

sanitární čerpadla

přečerpávací stanice

kompaktní WC





SFA^{CZ}

www.sanibroy.cz

www.sanibroy.cz

- kompletní informace o produktech SFA
- interaktivní výběr vhodného produktu
- odpovědi na vaše nejčastější dotazy
- technické a obchodní materiály ke stažení
- přehled servisních středisek
- přehled obchodních partnerů

NEW



Fotografické zobrazení je pouze orientační. Změna údajů v katalogu vyhrazena.

SFA^{CZ}

SFA – SANIBROY, spol. s r.o., Na Košince, 180 00 Praha 8
 tel.: +420 266 712 855 • fax: +420 266 712 856
 e-mail: sfa@sanibroy.cz • www.sanibroy.cz